



INDUMASAS



CATÁLOGO

EQUIPOS MEDICOS

2024



INDUMASAS

ENMIND EN V7



- Pantalla táctil a color de 4.3” pulgadas que permite el ajuste y edición de parámetros.
- Arquitectura abierta que permite configurarse para trabajar con diferente set de infusión del mercado.
- Puerta eléctrica y protección contra flujo libre eléctrico para fácil operación y seguridad del paciente.
- Protección contra líquidos IP24 garantizando la protección del equipo frente a derrame de líquidos.



INDUMASAS

ENMIND EN S7

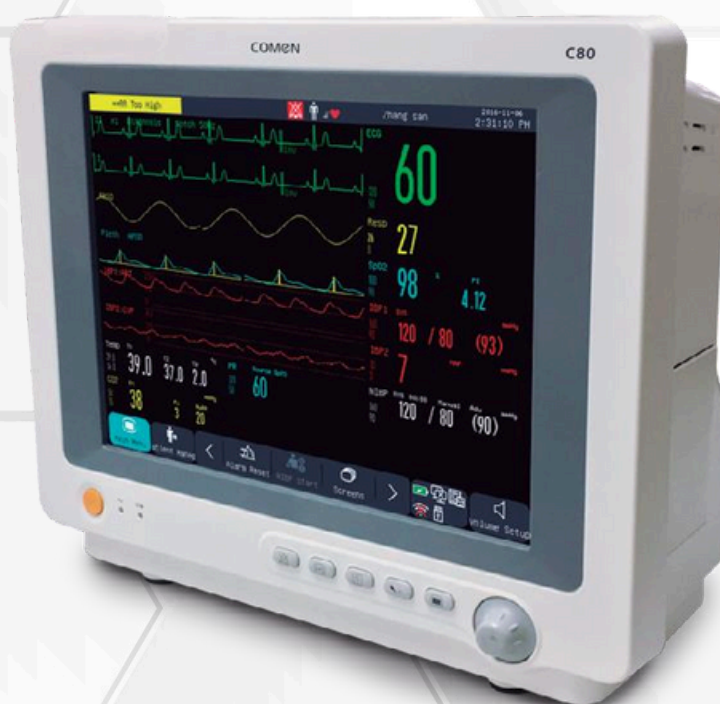


- Pantalla táctil a color de 4,3 pulgadas
Excelente visualización que permite la configuración rápida y exacta.
- Registro histórico de más de 5000 registros 12 horas de autonomía de la batería
- Equipos Apilable gracias a su arquitectura modular.
- Excelente compatibilidad que le permite trabajar con jeringas de 10,20,30,50 y 60ml.



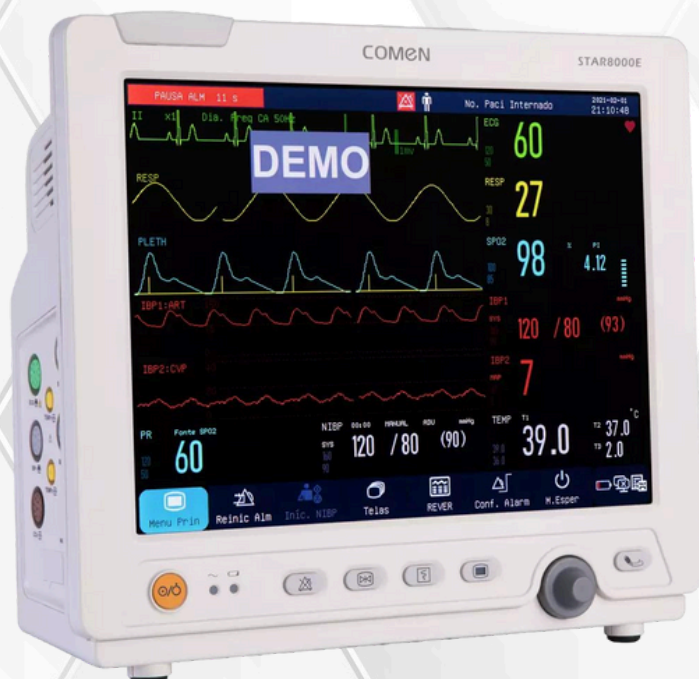
INDUMASAS

C80 COMEN



- Monitor con pantalla Táctil de 12.1" pulgadas y 7 parámetros ECG, SPO₂, NIBP, RESP, TEMP, IBP Y CO, Opcionales: CO₂, ICG, Gases Anestésicos y BIS
- Se puede conectar al sistema de monitoreo central COMEN a través de una conexión por cable para el control remoto de dos vías y opcional Inalámbrica.
- Acepta conexión de teclado y mouse a través de su puerto USB.
- Interfaz de observación cama-cama el cual permite ver los datos clínicos de otros monitores Comen de la misma red.

STAR 8000E COMEN



- Monitor con pantalla de 12.1" pulgadas y 5 parámetros básicos de ECG, RESP, TEMP NIBPY SPO₂. Opcionales: IBP, CO₂.
- Acepta conexión de teclado y mouse a través de su puerto USB.
- Se puede conectar al sistema de monitoreo central COMEN a través de una conexión inalámbrica o por cable para el control remoto de dos vías.
- Interfaz de observación cámara-cámara el cual permite ver los datos clínicos de otros monitores Comen de la misma red.

STAR 8000H COMEN



- Monitor con pantalla de 12.1" pulgadas y 5 parámetros básicos de ECG, RESP, TEMP NIBPY SPO₂. Opcionales: IBP, CO₂.
- Acepta conexión de teclado y mouse a través de su puerto USB.
- Se puede conectar al sistema de monitoreo central COMEN a través de una conexión inalámbrica o por cable para el control remoto de dos vías.
- Interfaz de observación cama-cama el cual permite ver los datos clínicos de otros monitores Comen de la misma red.



INDUMASAS

S5 COMEN



- Diseño funcional 4 en 1 que incluye: monitorización de ECG, desfibrilación manual, DEA y marcapasos. Opcionales: SPO₂, NIBP, CO₂.
- Ajuste desde 1 hasta 360 J de dosis de energía para optimizar el requerimiento y maximizar el éxito de la desfibrilación.
- Desfibrilación, cardioversión sincronizada y DEA con tecnología bifásica
- Marcapasos bajo demanda y modo de marcapasos fijo, para pacientes con paro cardíaco y arritmia lenta grave aguda.



INDUMASAS

S8 COMEN



- Diseño funcional 4 en 1 que incluye: monitorización de ECG, SPO₂, NIBP, TEMP, desfibrilación manual, DEA y marcapasos
- Ajuste desde 1 hasta 360 J de dosis de energía para optimizar el requerimiento y maximizar el éxito de la desfibrilación.
- Desfibrilación, cardioversión sincronizada y DEA con tecnología bifásica. Módulo CO₂ e IBP opcionales.
- Marcapasos bajo demanda y modo de marcapasos fijo, para pacientes con paro cardíaco y arritmia lenta grave aguda.



INDUMASAS

H3 COMEN

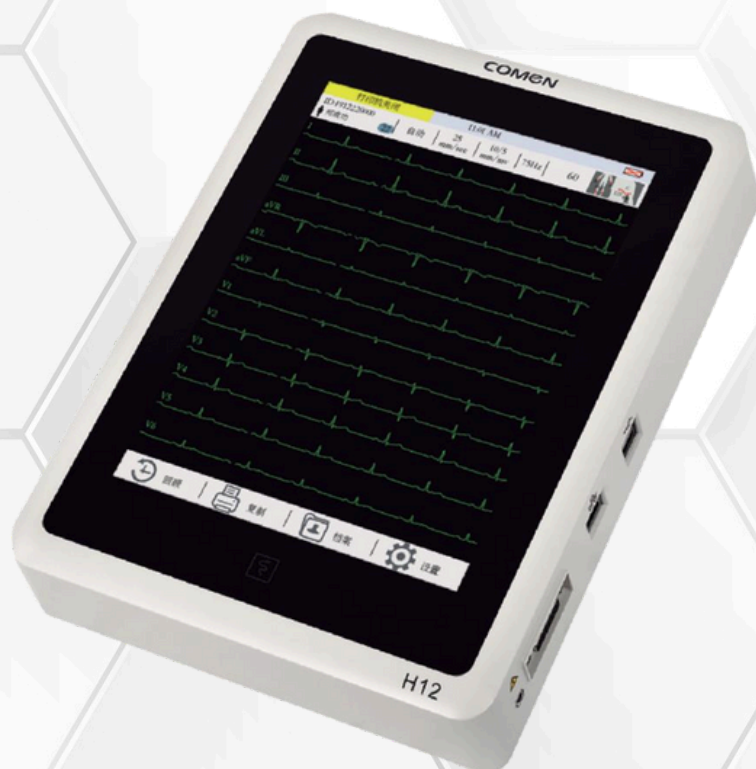


- Pantalla Táctil Capacitiva, LCD a color de 6.2 pulgadas, con detección inteligente de luz ambiental y ajuste automático de brillo
- Tarjeta microSD estándar de 8GB para 40.000 ECG de memoria interna y hasta 200 casos de pacientes
- Electrocardiógrafo de 3 canales interpretativo, soporta conexión a impresora externa USB, teclado USB y mouse USB
- Puede exportar archivos en formatos DAT, BIN, BMP, JPG, PDF, DICOM ECG, DICOM BMP, XML y SCP.



INDUMASAS

H12 COMEN



- Pantalla Táctil Capacitiva, LCD a color de 10.4 pulgadas, Software intuitivo para fácil operación.
- Tarjeta microSD estándar de 8GB para 10.000 ECGs de memoria interna
- Electrocardiógrafo de 12 canales interpretativo, soporta conexión a impresora externa USB, teclado USB, mouse USB y código lector.
- Puede exportar archivos en formatos DAT, BIN, BMP, JPG, PDF, DICOM ECG, DICOM BMP, XML y SCP.



INDUMASAS

IH-3 PLUS BIOCARE

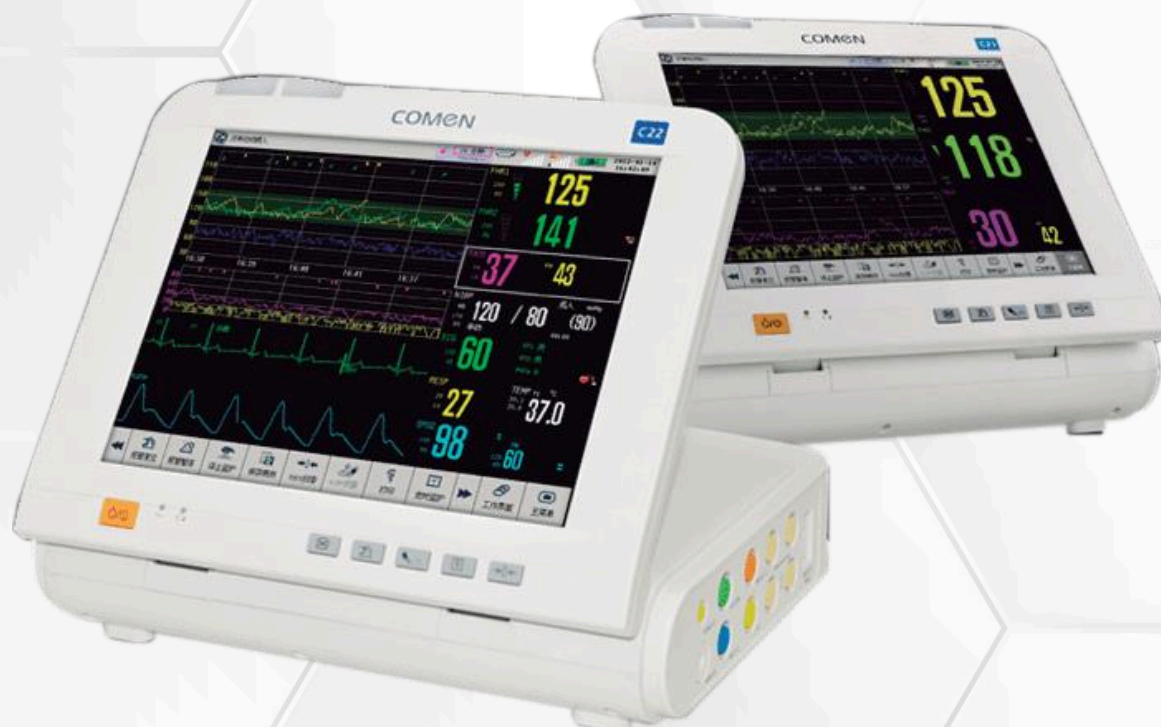


- Equipo digital de 24 bits con diseño compacto, portátil de 3 Canales / 7 Electrodo y con Software en Español.
- Pantalla LCD con luz de fondo para visualización de las ondas de ECG en tiempo real.
- Permite la grabación de 24 a 72 Horas, análisis de arritmias, detección de Marcapasos y la marcación de Eventos presentados en los pacientes.
- Transferencia de datos mediante tarjeta SD o USB, para luego ser evaluado por el software de análisis.



INDUMASAS

C21 COMEN



- Pantalla táctil retroiluminada LED de 12,1 pulgadas con tapa magnética, ángulo de inclinación de 0-90° ajustable, conveniente para la observación desde múltiples ángulos.
- Permite exportar archivos en formato gráfico (BPM) para imprimir en cualquier PC.
- Identificación automática de accesorios en cualquier conector, para facilitar su uso y conectar libremente en la unidad principal.
- Soporta la conexión de impresoras USB para simplificar su uso en papel convencional.



INDUMASAS

www.camillasindumasas.com

316 786 5860 - 321 970 3462

Calle 163 A # 20 - 72. Piso 1



@INDUMASAS



INDUMASAS

C22 COMEN



- Pantalla táctil retroiluminada LED de 12,1 pulgadas con tapa magnética, ángulo de inclinación de 0-90° ajustable, conveniente para la observación desde múltiples ángulos
- Monitorea los signos vitales de la madre los cuales incluye ECG, NIBP, SPO₂ y TEMP.
- Permite exportar archivos en formato gráfico (BPM) para imprimir en cualquier PC
- Soporta la conexión de impresoras USB para simplificar su uso en papel convencional.



INDUMASAS

B3 COMEN



- Pantalla Táctil LED LCD de 8 pulgadas para el control de las funciones de la incubadora
- Monitoreo de Oxígeno incluido, Colchón difusor de presión, Cajón extra grande y puerta insonorizante
- Sistema Trendelenburg electrónico operado por pantalla táctil
- Cupula doble pared, con 2 puertas laterales para acceso al paciente con 4 ventanas laterales, múltiples pasacánulas y acceso lateral hacia la cabeza del paciente.



INDUMASAS

M-200 BIOCARE



- Pantalla LCD con luz de fondo. Apagado automático para ahorrar energía. Diseño de hebilla para transporte fácil.
- Diseño compacto y portátil. Algoritmo único para detección precisa de FHR.
- Puerto de conexión para audífonos, sonda aprueba de agua intercambiable, Diferentes modos: tiempo real, promedio y manual.
- Límites ajustables de alarma de FHR y son almacenables. Diseño de bajo consumo de batería.



INDUMASAS

AX-400 COMEN



- Diseño de pantalla de control táctil de 8.4", interfaz de usuario simple para una operación rápida.
- Fuelles ascendentes de 1500ml, un fuelle y un solo sistema para todos los tipos de pacientes.
- Diseño modular para instalación de módulos de CO₂, BIS y Gases Anestésicos opcionales
- Arranque rápido, autocomprobación, prueba automática de fugas, el cual brinda un flujo de trabajo perfecto y una experiencia operativa clínica distintiva.

V1 COMEN



- Pantalla a color táctil de 8.4" con Software en Español de fácil operación con una interfaz intuitiva y conector activo de CO₂.
- Con múltiples modos ventilatorios para garantizar una excelente compatibilidad con los diferentes tipos de pacientes: adultos, pediátricos y neonatales
- Diseño compacto, ligero, resistentes a golpes con Turbina de aire integrada de alto rendimiento y autonomía de la batería de 4.6 Horas
- Con tecnología IntelliSynTec, auto exp trigger, herramientas auxiliares, monitoreo de alto rendimiento y protección IP24.



INDUMASAS

V3 COMEN



- Pantalla a color táctil HD de 12" de fácil operación con una interfaz intuitiva.
- Incluye gran variedad de modos ventilatorios para pacientes adultos pediátricos y neonatales.
- Turbina de aire integrada de alto rendimiento y válvulas de intercambio rápido.
- Cómodo, Inteligente con tecnología IntelliSyn auto exp trigger y ATRC Compensación automática de tubo endotraqueal.



INDUMASAS

W3COMEN

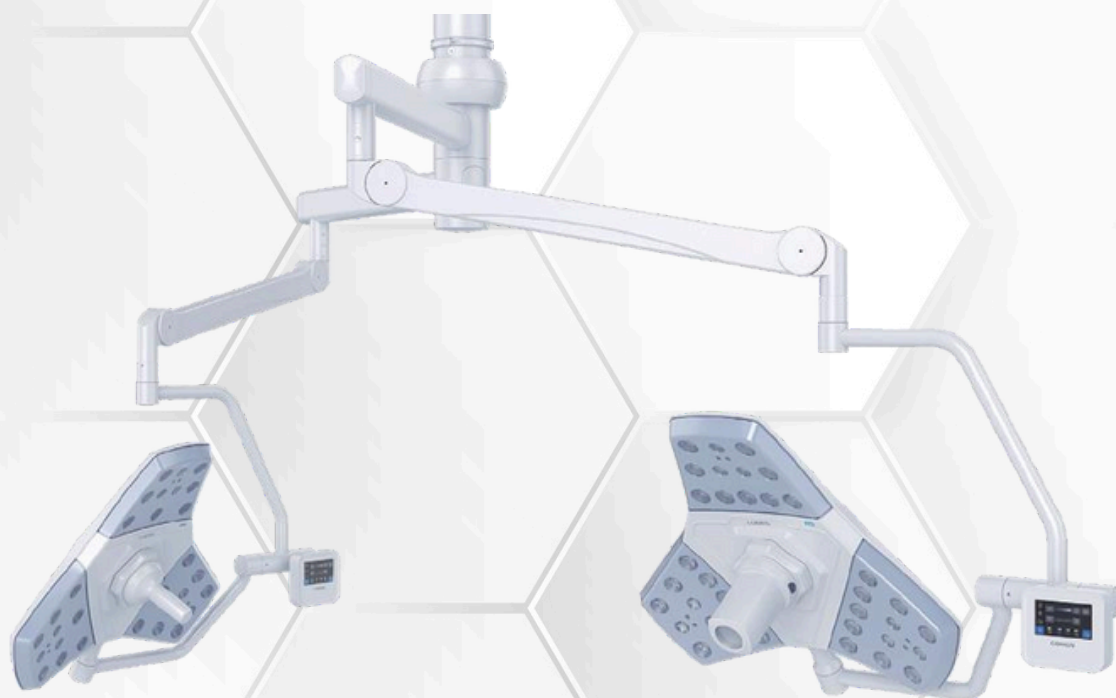


- Está equipado con una característica de seguridad que asegura que el sistema se bloquee automáticamente después de 60 segundos de tiempo de inactividad.
- Las placas hechas de hexakis (metoximetil) melamina logran una filtración de rayos X de ≤ 1 mmAL para mantener nítida la imagen de los equipos de RX.
- W3 utiliza acero inoxidable grado 304 de alta calidad que es tratado adicionalmente para proporcionar a todo el marco una mayor fuerza y resistencia a la corrosión.
- El diseño modular de la W3 es una característica importante, con énfasis en la capacidad de expansión a fin de satisfacer una variedad de necesidades de posturas especiales en diferentes escenarios quirúrgicos



INDUMASAS

L5A COMEN



- Lámpara quirúrgica LED de 2 satélites de 130.000 lux c/ u, con 30 Leds cada uno para uso en todo tipo de procedimientos.
- Pantalla táctil de 4.3" en cada satélite para facilitar el acceso a las funciones y ajustes de la lámpara.
- Intensidad inteligente para ajustar el tamaño del foco y de campo ajustándose a los requerimientos quirúrgicos.
- Tecnología Led de alta duración la cual alcanza una vida útil de 70.000 horas.



INDUMASAS

BL70 COMEN



- Pantalla de 4.3” Pulgadas para fácil operación.
- Con cinco niveles de ajuste de irradiancia, la BL70 permite tratamiento adaptado a las necesidades de cada paciente.
- Ventosas de fijación para asegurar fuertemente sobre la incubadora
- Equipado con una fuente de luz fría LED de alta intensidad con vida alta vida util.



INDUMASAS

BN-100A DISONMED



- Sistema servo controlado con microprocesador que permite Tres modos; Pre-calentamiento, Manual y Automático.
- Luz de examinación Led ajustable, Una segunda función de desconexión térmica automática para mayor seguridad.
- La temperatura establecida y la temperatura de la piel se muestran mediante LED.
- Con un tubo de radiación infrarroja de cuarzo microcristal para garantizar la seguridad del paciente

7E-C



- Ideal para uso en clínicas, hospitales, consultorios y servicios domiciliarios, gracias a su facilidad para transportarlo.
- Alta presión de vacío de hasta 760mmHg con válvula de protección contra sobre flujo, que evita derrames y entrada de
- Poder de succión de 15 LPM permite amplio poder de succión con nivel de ruido por debajo de < 65dB.
- Botella de 1.000CC plástica reusable y de fácil lavado, Ajuste de aspiración regulable de 15 - 760 mmHg



INDUMASAS

7A-23B



- Ideal para uso en clínicas, hospitales, consultorios y quirófanos, fácil transporte gracias a su base rodable.
- Poder de succión de 40 LPM permite amplio poder de succión con nivel de ruido por debajo de < 65dB. líquido al equipo.
- Alta presión de vacío de hasta 760mmHg con válvula de protección contra sobre flujo, que evita derrames y entrada de líquido al equipo.
- 2 botellas de 2.500cc reusables y de fácil lavado, Ajuste de aspiración regulable de 15 - 760 mmHg



INDUMASAS

INFORMACIÓN DE CONTACTO



ventas@camillasindumasas.com



www.camillasindumasas.com



316 786 5860 - 321 970 3462



Calle 163 A # 20 - 72. Piso 1

**DESCUBRE COMO NUESTROS EQUIPOS
PUEDEN MARCAR LA DIFERENCIA EN
TU EMPRESA**